

LEEMAN

มีสายสัญญาณ WI2000



มาตรวัดน้ำคุณภาพสูง เทคโนโลยีหน้าปัดมัลติสัญญาณมาตรฐานอิตาลี

Special Feature:

1. Ideal for contaminated water, e.g. in irrigation, agriculture, sewage treatment plants or waste water process plants.

เหมาะกับสภาพน้ำที่มีการปนเปื้อน เช่น น้ำในการชลประทาน การเกษตร โรงบำบัดน้ำทิ้ง หรือ โรงบำบัดน้ำเสีย

2. Specially designed measuring insert in the upper section guarantee long life service

ดีไซน์ใบพัดแบบพิเศษ ติดตั้งเพื่อเพิ่มประสิทธิภาพอายุการใช้งาน

3. Dry dial encapsulated hermetically mechanical counter protected against dirt and impurities for easily reading

ลำหน้าด้วยหน้าปัดระบบแมคคานิคแบบปิดสนิท แท็งสนิทตลอดอายุการใช้งาน เพื่อความสะดวกในการอ่านตัวเลขปราศจากสิ่งสกปรกใดๆ

4. magnetic drive type free from outside manipulation

ขับเคลื่อนด้วยระบบแม่เหล็กประสิทธิภาพสูง ป้องกันสนามแม่เหล็กรบกวนจากภายนอก

5. Big dial installed with Pilot Star indicating the status of water meter

เด่นชัดกับตัว Pilot Star แสดงสถานะการทำงานของมาตรวัดน้ำขณะใช้งาน

6. Clear 7 digits standard roll in cubic metres

สะดวกในการอ่านปริมาณการใช้น้ำ ด้วยตัวเลขเรียงแถวเป็นลูกบาศก์เมตร 7 หลัก

7. Suitable for both horizontal and vertical mounting position

สะดวกในการติดตั้งทั้งแนวนอน และแนวตั้ง

8. Remote reading transmission system equipped with a built-in sensor in available in WI-I 2000 model pulser values 100 litres/Imp

สามารถเชื่อมต่อข้อมูลจากมาตรวัดน้ำสู่ระบบส่วนกลางได้ ด้วยสัญญาณที่ติดมาเป็นอุปกรณ์มาตรฐาน

Working condition-Application:

-In very heavy contaminated area and big size of particles, external filter is recommended for upstream of water meter to ensure uninterrupted service.

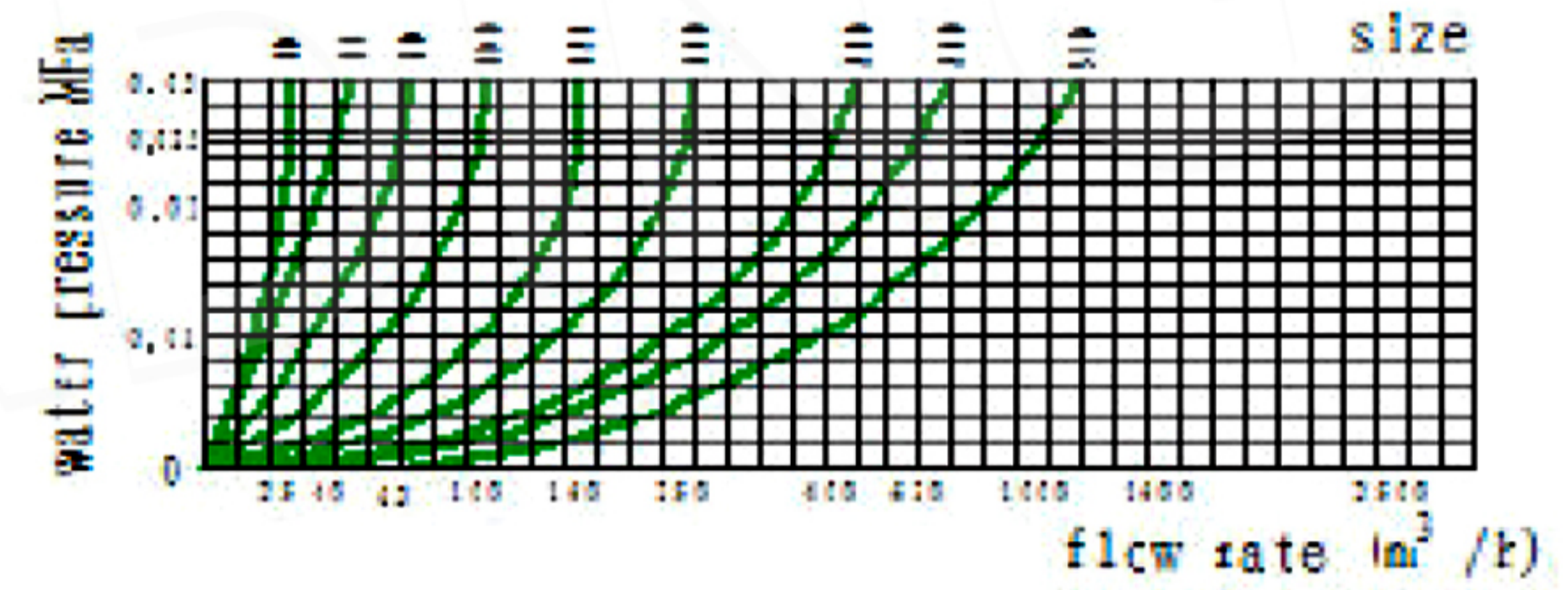
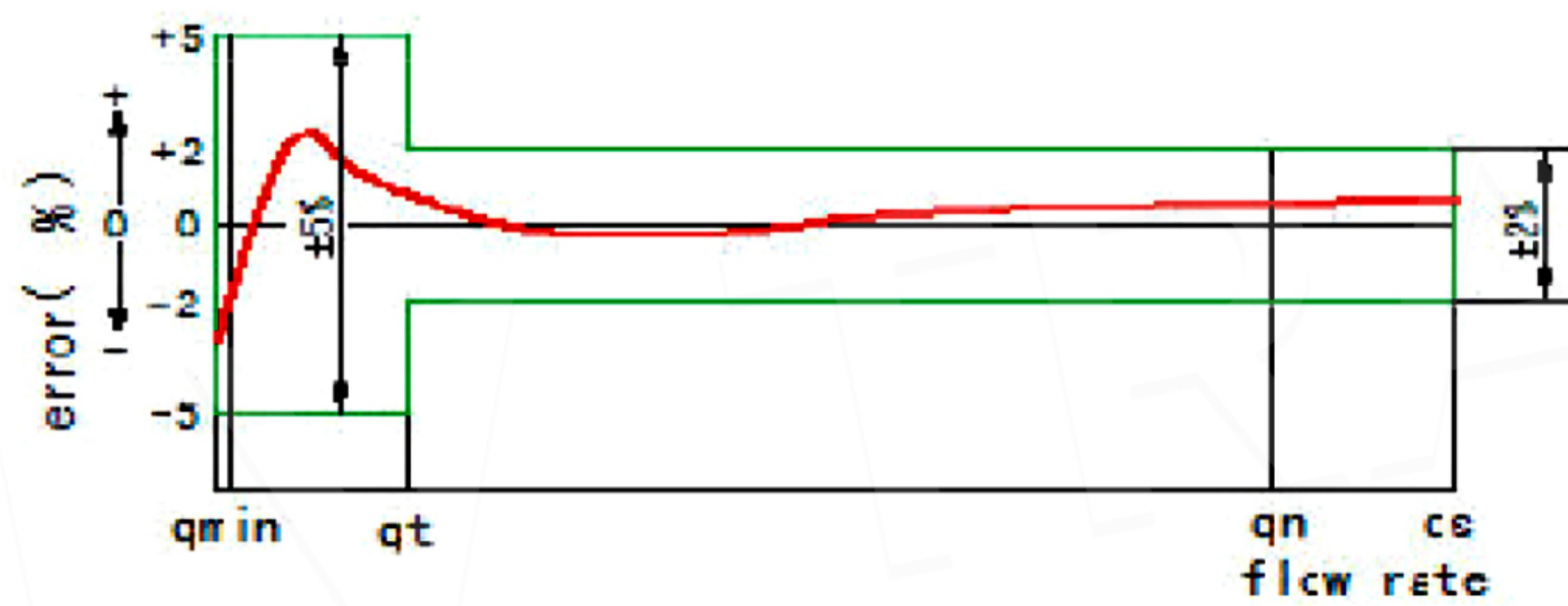
ในกรณีสารแขวนลอยปนเปื้อนมีจำนวนมาก ขอแนะนำให้ติดตั้งกรองก่อนทางด้านน้ำเข้ามิเตอร์ เพื่อความมั่นใจ ในการใช้งานอย่างต่อเนื่อง

LEEMAN
LEEMAN
มาตรวัดน้ำที่ติดตั้ง
Super Meter Super

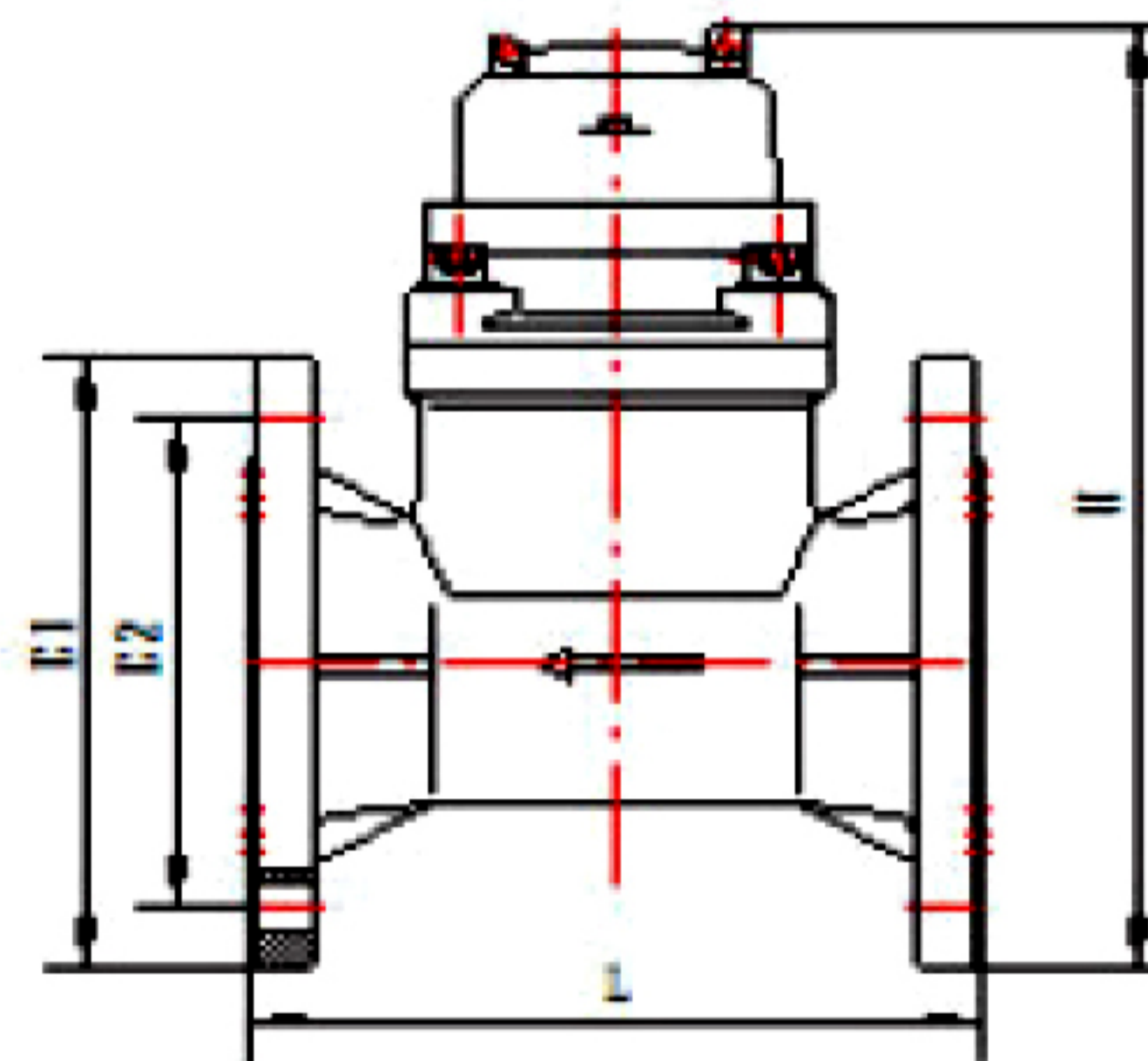
LEEMAN WII2000

DIMENSIONS AND WEIGHTS

Size	Length L	Width B	Height H	Connecting Flange			Weight Kg
				Outer Diameter D1	Bolt Circle Diameter D2	Connecting Bolt n-Md	
	mm						
50	200	165	268	165	125	4-M16	11
65	200	185	279.5	185	145	4-M16	14
80	225	200	296	200	160	8-M16	16
100	250	220	307	220	180	8-M16	19
125	250	250	322	250	210	8-M16	25
150	300	285	351	285	240	8-M20	28
200	350	340	394	340	295	1.0MPa 8-M20	48
						1.6MPa 12-M20	47.5
250	400	395	441	395	350	1.0MPa 12-M20	71
	450	405	446	405	355	1.6MPa 12-M24	76
300	450	445	491	445	400	1.0MPa 12-M20	80
	500	460	496	460	410	1.6MPa 12-M24	85



BOUNDARY DIMENSION



MAIN TECHNICAL DATA

Size mm	CLASS	Qmax	Qn	Qt	Qmin	Minimum Reading	Maximum Reading
		m ³ /h					
50	A	30	15	4.5	1.2	0.001	999999
65	A	50	25	7.5	2	0.001	999999
80	A	80	40	12	3.2	0.001	999999
100	A	120	60	18	4.8	0.001	999999
125	A	200	100	30	8	0.001	999999
150	A	300	150	45	12	0.01	9999999
200	A	500	250	75	20	0.01	9999999
250	A	800	400	120	32	0.01	9999999
300	A	1200	600	180	48	0.01	9999999

ไม้มูล
LEEMAN
มาตรฐานที่ติดต่อกับ
Super Meter Super